

チェーン摩耗状況可視化シリーズ



チェーンの摩耗状況(ピッチ伸び、ローラガタ)を簡単に把握できるようにしました

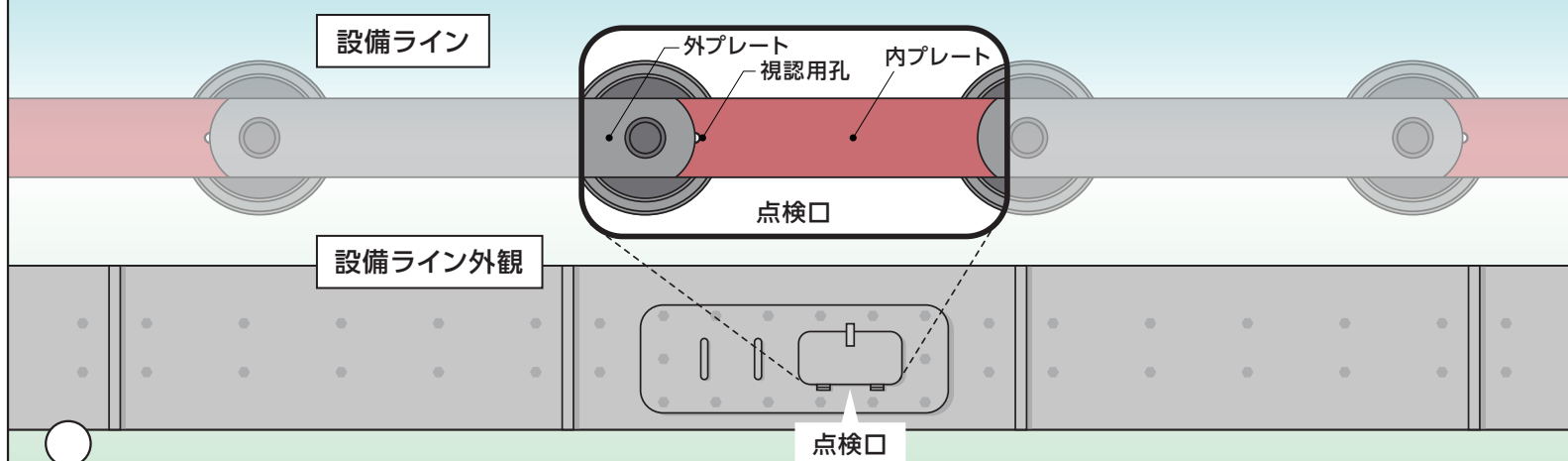
※チェーンの寿命を左右する一つの要因となる“伸び”は、ピンとブシュの摩耗、“ガタ”は、ローラとブシュの摩耗により発生します

1 ピッチ伸び状況可視化仕様 (VH仕様)

適用チェーン: チェーンピッチ150mm以上

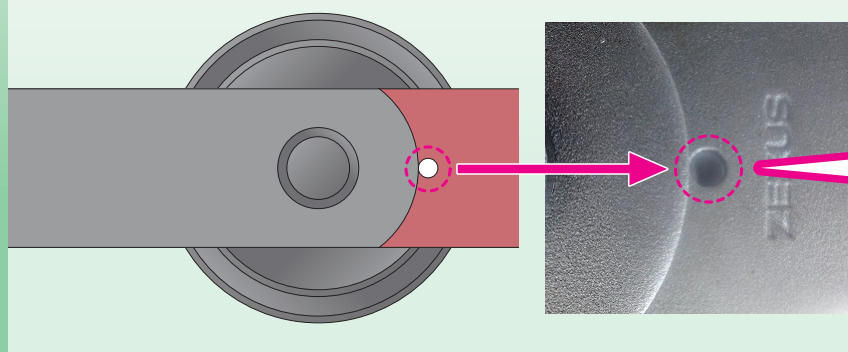
課題

- 点検口が小さい → ピッチ伸びを点検したくても出来ない
- ピッチ伸びに気付かず使用 → スプロケット乗上等の設備トラブル発生



特長

視認孔を確認するだけでピッチ伸び状況が把握可能



視認孔が円(孔)で
確認出来たら
チェーン交換時期
(特許第7009683号)

ローラガタ摩耗状況可視化仕様は裏面に記載

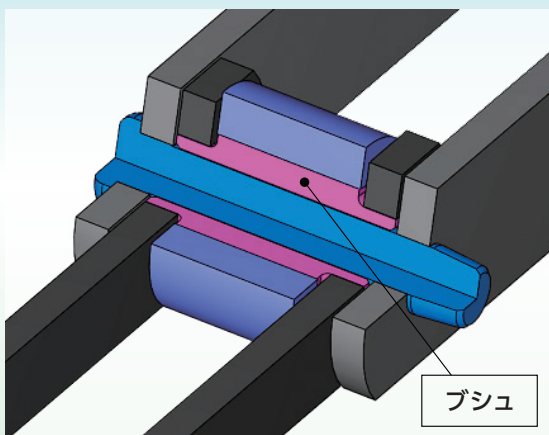
ゼクサスチェーン株式会社

2 ローラガタ摩耗状況可視化仕様 (AR仕様)

適用可能ローラ: Rローラ (チェーンサイズ: HR15215以上)

課題

- ブシュの摩耗に気付かずチェーンと設備が接触 → 設備負荷増大のトラブル発生
- ブシュの摩滅による、ピン摩耗 → チェーン破断のトラブル発生



ブシュの状態は直接確認出来ない

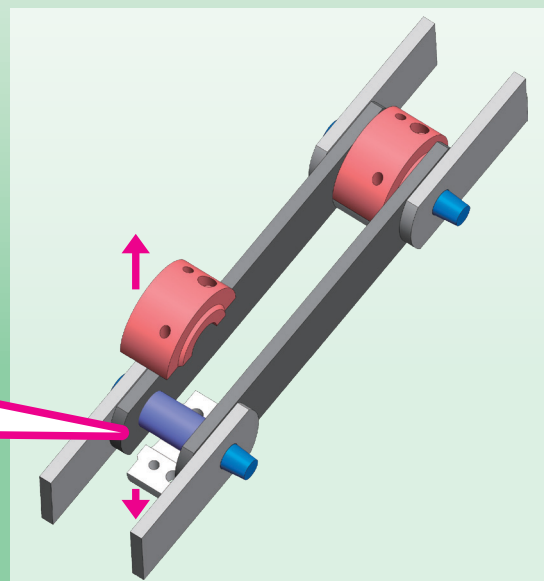


見えなくてもブシュの摩耗は進行

特長

ローラを分解して
ブシュの摩耗状況把握可能

ローラを分割仕様に変更
(特許出願中)
↓
ブシュの摩耗状況確認可能



ゼクサスチェーン株式会社

お問い合わせは下記の営業担当者までご用命ください。

本社	〒100-0005	東京都千代田区丸の内三丁目4番1号 新国際ビル8F TEL (03) 4214-1915 FAX (03) 4212-3328
札幌営業所	〒060-0807	北海道札幌市北区北七条西四丁目4番3号 札幌クレストビル7F TEL (011) 555-3747 FAX (011) 707-7707
北関東営業所	〒373-0042	群馬県太田市宝町167-2 TEL (0276) 32-1999 FAX (0276) 32-1997
東京営業所	〒114-0011	東京都北区昭和町二丁目4番14号 TEL (03) 5901-0081 FAX (03) 5901-0088
中部営業所	〒451-0046	愛知県名古屋市中区牛島町5番21号 富士工名駅ビル4F TEL (052) 541-0982 FAX (052) 583-4190
関西営業所	〒532-0011	大阪府大阪市淀川区西中島五丁目5番15号 新大阪セントラルタワー南館9F TEL (06) 4967-1063 FAX (06) 6309-0921
中四国営業所	〒730-0031	広島県広島市中区紙屋町一丁目1番20号 いやぎん広島ビル5F TEL (082) 240-1615 FAX (082) 244-1325
九州営業所	〒812-0011	福岡県福岡市博多区博多駅前三丁目23番22号 シティ22ビル4F TEL (092) 577-3222 FAX (092) 577-0171

※記載の仕様および内容は2026年5月現在のものです。予告なく変更する場合がありますので、あらかじめご了承ください。

URL <https://www.zexuschain.com/>
E-Mail matehan@zexuschain.com