

詰まり防止ローラ搭載チェーン UR仕様



目詰まりを防ぎ、 安定搬送を実現!

ばら物(石炭、木材、穀物等)搬送用コンベヤチェーンでは、搬送物がローラの際間に詰まり、ローラの回転不良が生じることがあります。

ローラの回転不良により、

 **レールやスプロケットの早期摩耗**

 **チェーンの短寿命**

 **モータ電流増加による稼働停止**

などの事象が発生します。



ローラが回転せずに
レールと擦れて摩耗(偏摩耗)

UR仕様はローラに特殊加工(特許出願済)を施すことで、ローラサイズを変更することなく**ローラ目詰まりを防ぎます**。

目詰まり防止により安定した搬送が可能となり、レールやスプロケット、チェーンの摩耗を低減し、モータ負荷も軽減できます。



搬送環境や搬送物の性状等の情報をいただくことで、適した仕様をご提案いたします。

ローラの回転不良でお困りのお客様、まずはご相談ください!!

ゼクサスチェーン株式会社

UR仕様による改善事例

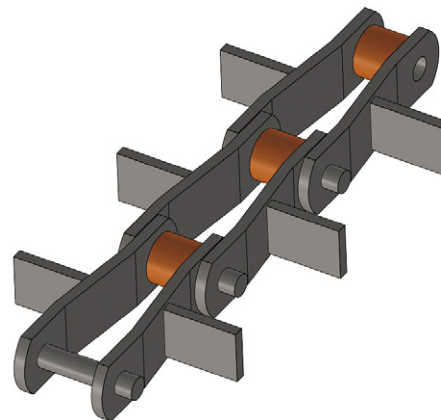
ご提案一例

オフセットリンク

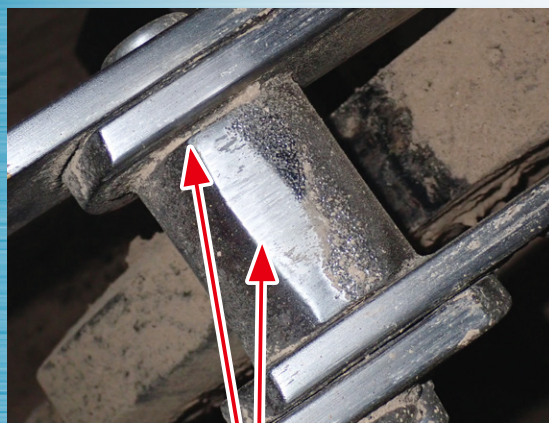
+

ローラに特殊加工

特許
出願済



● 通常のローラ



搬送物が詰まり、
ローラが固着
外面は偏摩耗

● UR仕様



搬送物の詰まりも無く
ローラ回転が良好!

ゼクスチェーン株式会社

お問い合わせは下記の営業担当者までご用命ください。

本社	〒100-0005	東京都千代田区丸の内三丁目4番1号 新国際ビル8F TEL (03) 4214-1915 FAX (03) 4212-3328
札幌営業所	〒060-0807	北海道札幌市北区北七条西四丁目4番3号 札幌クレストビル7F TEL (011) 555-3747 FAX (011) 707-7707
北関東営業所	〒373-0042	群馬県太田市宝町167-2 TEL (0276) 32-1999 FAX (0276) 32-1997
東京営業所	〒114-0011	東京都北区昭和町二丁目4番14号 TEL (03) 5901-0081 FAX (03) 5901-0088
中部営業所	〒451-0046	愛知県名古屋市中区牛島町5番21号 富士工名駅ビル4F TEL (052) 541-0982 FAX (052) 583-4190
関西営業所	〒532-0011	大阪府大阪市淀川区西中島五丁目5番15号 新大阪セントラルタワー南館9F TEL (06) 4967-1063 FAX (06) 6309-0921
中四国営業所	〒730-0031	広島県広島市中区紙屋町一丁目1番20号 いよぎん広島ビル5F TEL (082) 240-1615 FAX (082) 244-1325
九州営業所	〒812-0011	福岡県福岡市博多区博多駅前三丁目23番22号 シティ22ビル4F TEL (092) 577-3222 FAX (092) 577-0171

※記載の仕様および内容は2026年3月現在のものです。予告なく変更する場合がありますので、あらかじめご了承ください。

URL <https://www.zexuschain.com/>
E-Mail matehan@zexuschain.com