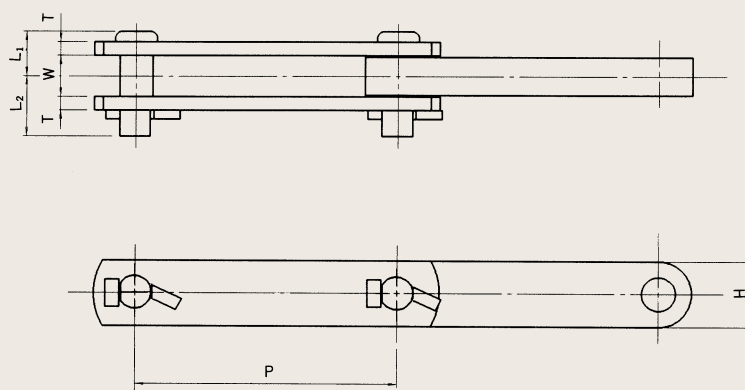


## スチールブロックチェン

このチェンは主として製鉄所で鋼片や鋼材を運ぶトランスファコンベヤに用いられております。また、このブロックチェンを応用し、高荷重で使用されるドロベンチ用チェンにも使用されています。



チェン番号	ピッチ P (mm)	ピン長さ		リンク高さ H (mm)	外リンク厚さ T (mm)	外リンク内幅 W (mm)	平均引張強さ		質量 (kg/m)
		L1 (mm)	L2 (mm)				(kN)	(kgf)	
SBS3150	150	25.7	34.3	38.1	7.9	23.5	309	31500	7.0
SBS3200	200								6.8
SBS4150	150	28.4	35.6	44.5	7.9	27.0	397	40500	9.0
SBS4200	200								8.5
SBS5200	200	30.5	41.5	50.8	9.5	30.0	490	50000	12.5
SBS5250	250								12.1
SBS6200	200	32.5	43.5	57.2	9.5	34.0	618	63000	14.2
SBS6250	250								13.6
SBS6300	300								13.2
SBS7200	200	32.5	43.5	63.5	9.5	34.0	721	73500	16.2
SBS7250	250								15.5
SBS7300	300								15.2
SBS9200	200	35.5	46.5	63.5	12.7	38.0	883	90000	21.0
SBS9250	250								20.0
SBS9300	300								19.5
SBS11250	250	41.5	52.5	76.2	12.7	43.0	1118	114000	25.0
SBS11300	300								24.0
SBS14250	250	47.5	58.0	76.2	16.0	48.0	1373	140000	32.0
SBS14300	300								31.0

※特殊寸法でも製作致します。