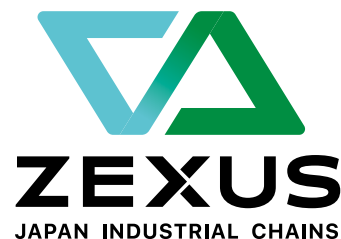


E-SAV シリーズ SAV15205-R



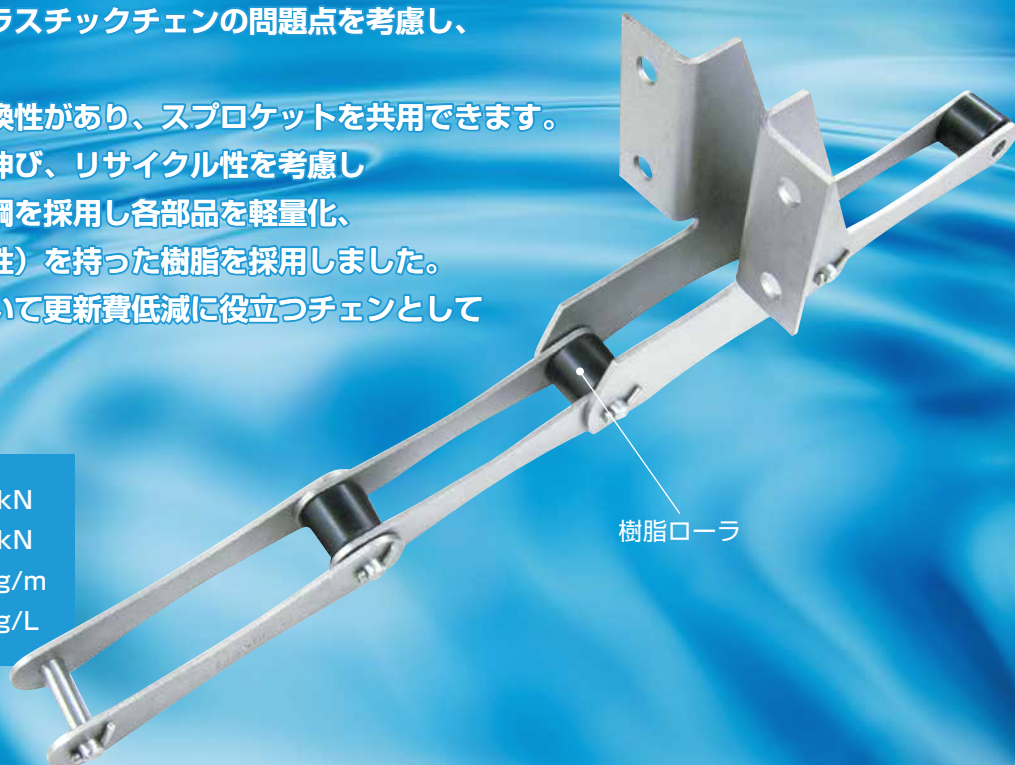
伸びに強い

省資源型

寸法互換性
(プラスチックチェーン)

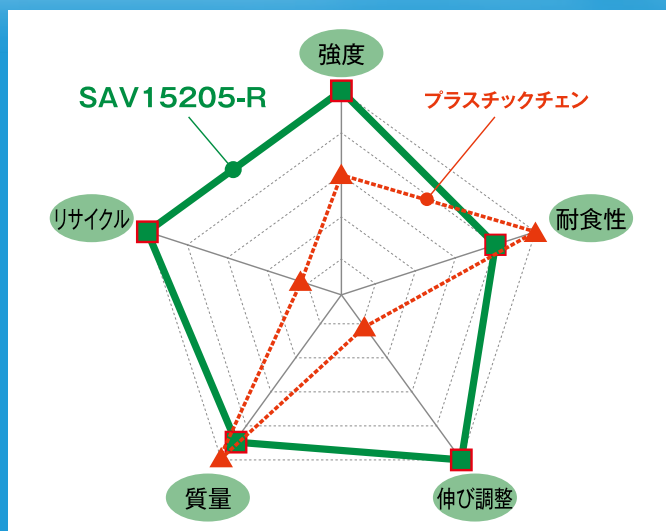
新型汚泥掻寄せ機用チェンはプラスチックチェーンの問題点を考慮し、開発された新しいチェンです。
プラスチックチェーンと寸法互換性があり、スプロケットを共用できます。
チェンの主要部品には強度、伸び、リサイクル性を考慮し、マルテンサイト系ステンレス鋼を採用し各部品を軽量化、ローラは自己潤滑性（耐摩耗性）を持った樹脂を採用しました。
これらにより設備更新時において更新費低減に役立つチェンとして使用いただけます。

平均引張強さ	53.9kN
保証引張強さ	48.5kN
質量（プレーン）	2.6kg/m
ATT リンク付加質量	1.0kg/L



特長

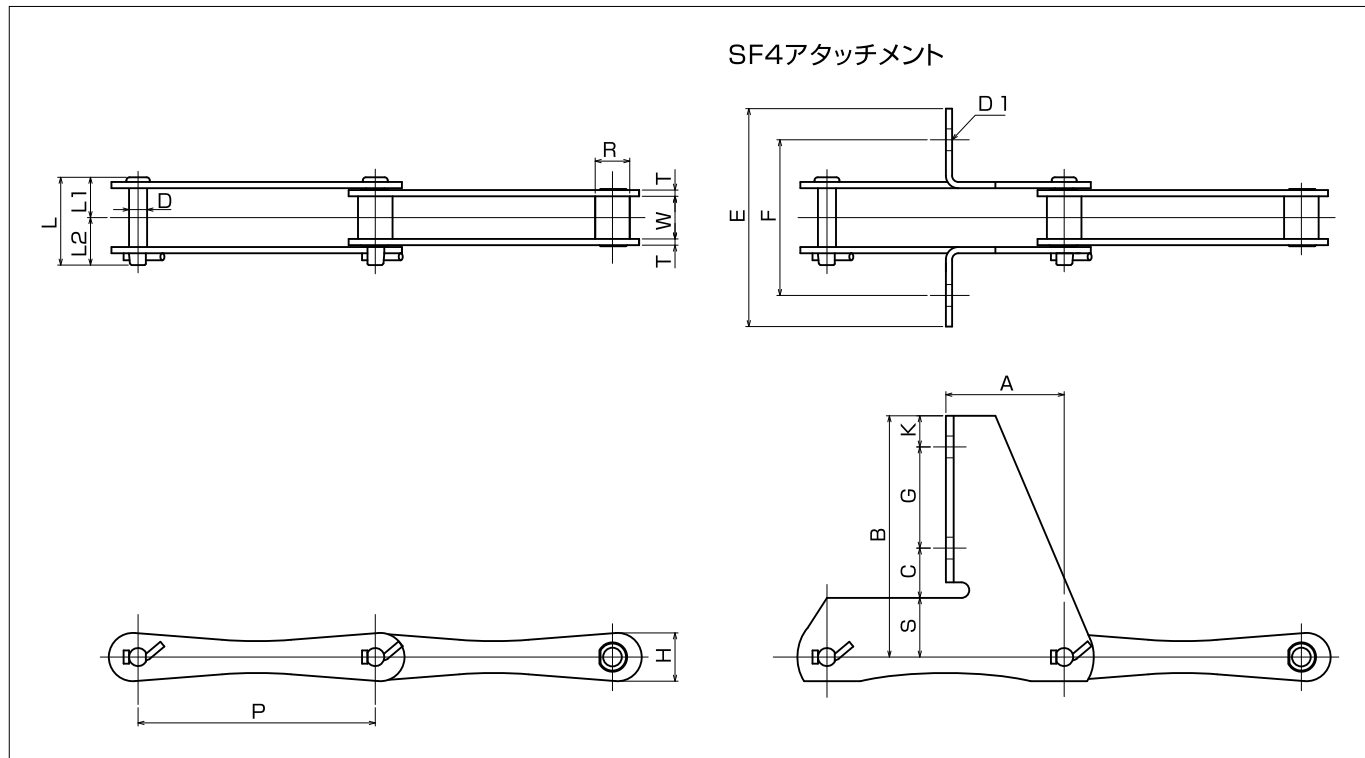
- 1 プラスチックチェーンと寸法互換性があり、スプロケットは共用できます。
- 2 強度部材はステンレス鋼を使用しており、伸びが少なくメンテナンスが容易です。
- 3 強度はプラスチックチェーンの約2倍です。
- 4 質量（プレーン）はプラスチックチェーンと同等で軽量の省資源型です。
- 5 樹脂ローラを採用し、自己潤滑性で耐摩耗性に優れます。



ゼクサスチェーン株式会社

E-SAV シリーズ SAV15205-R

仕様



チェーン番号	ピッチ P (mm)	ローラ径 R (mm)	内リンク 内幅 W (mm)	ピン			リンクプレート		平均引張強さ		保証引張強さ		質量 (kg/m)	
				径 D (mm)	長さ		高さ H (mm)	厚さ T (mm)	(kN)	(kgf)	(kN)	(kgf)		
					L (mm)	L1 (mm)								L2 (mm)
SAV15205-R	152.4	36.5	32	11.6	59.0	31.5	27.5	31	4	53.9	5,500	48.5	4,950	2.6

SF4 アタッチメント

チェーン番号	寸法 (mm)									1個当り 付加質量 (kg)
	A	B	C	D1	E	F	G	K	S	
SAV15205-R	76	155	32	14	140	100	65	20	38	1.0

ゼクスチェーン株式会社

●お問合せ、詳細な資料のご請求は下記の営業担当者までご用命ください。

- 本 社 〒100-0005 東京都千代田区丸の内三丁目4番1号 新国際ビル8F
TEL.(03)4214-1915 FAX.(03)4212-3328
- 札幌営業所 〒060-0807 札幌市北区北七条西四丁目4番3号 札幌クレストビル7F
TEL.(011)555-3747 FAX.(011)707-7707
- 中部営業所 〒451-0046 名古屋市西区牛島町5番21号 富士工名駅ビル4F
TEL.(052)541-0982 FAX.(052)583-4190
- 関西営業所 〒532-0011 大阪市淀川区西中島五丁目5番15号 新大阪セントラルタワー南館9F
TEL.(06)4967-1063 FAX.(06)6309-0921
- 中四国営業所 〒730-0031 広島市中区紙屋町一丁目1番20号 いよぎん広島ビル5F
TEL.(082)240-1615 FAX.(082)244-1325
- 九州営業所 〒812-0011 福岡市博多区博多駅前三丁目23番22号 シティ22ビル4F
TEL.(092)577-3222 FAX.(092)577-0171

URL <https://www.zexuschain.com/>
E-Mail matehan@zexuschain.com

