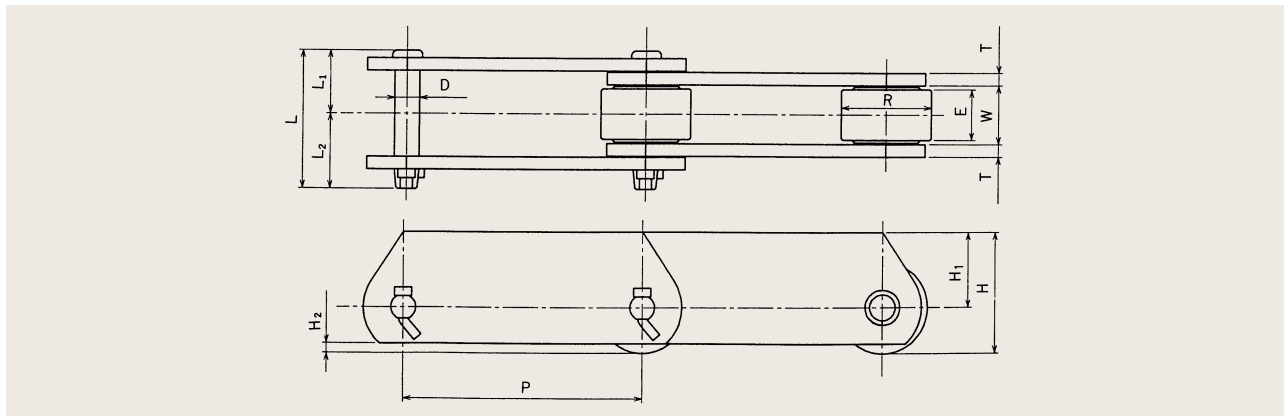


HRD形ディープリンクチェン

標準形コンベヤチェンをベースに重量物輸送に適するようリンクプレート高さを高くし、摩擦抵抗が小さくなるようR形ローラを採用しています。従って製鉄所の厚板、形鋼などの輸送ラインやコンテナ組立輸送ラインなどに主として使用されます。



チェン番号	ピッチ P (mm)	ローラ		内リンク内幅 W (mm)	ピン			リンクプレート			チェン高さ H (mm)
		外径 R (mm)	踏面幅 E (mm)		径 D (mm)	長さ L1 (mm)	長さ L2 (mm)	高さ H1 (mm)	高さ H2 (mm)	厚さ T (mm)	
HRD03100-R	100	30	14	16.1	7.9	17.1	19.3	21	4	3.2	36
HRD05100-R	100	40	19	22.2	11.1	24.0	27.0	24	4	4.5	44
HRD05150-R	150										
HRD15011-R	150	50.8	26.5	30.0	14.3	32.0	36.0	32	6.4	6.3	57.4
HRD20011-R	200										
HRD15215-R	152.4	57.2	32	37.1	15.8	40.0	47.5	35	6.1	7.9	63.6
HRD20015-R	200	65	32	37.1	15.8	40.0	47.5	41	10	7.9	73.5
HRD25015-R	250										
HRD25019-R	250	80	44	51.4	18.9	51.5	59.8	50	13.8	9.5	90
HRD30019-R	300										
HRD30026-R	300	85*	50	57.2	22.1	55.4	64.2	53	10.5	9.5	95.5
HRD30048-R	300	100*	56	66.7	25.3	67.6	76.1	62	12	12.7	112
HRD40048-R	400										
HRD45054-R	450	110*	65	77	31.6	81.6	87.7	70	17	16	125

※印のローラ外径は、標準形コンベヤチェンと異なりますので専用スプロケットを製作致します。

チェン番号	ローラの許容負荷 (1個)				平均引張強さ				質量 (kg/m)
	普通シリーズ		強力シリーズ		普通シリーズ		強力シリーズ		
	(kN)	(kgf)	(kN)	(kgf)	(kN)	(kgf)	(kN)	(kgf)	
HRD03100-R	0.53	55	0.88	90	29.4	3000	69.6	7100	2.8
HRD05100-R	1.02	105	1.71	175	68.6	7000	142.2	14500	5.9
HRD05150-R									4.9
HRD15011-R	1.76	180	2.94	300	112.8	11500	225.6	23000	9.7
HRD20011-R									8.5
HRD15215-R	2.50	255	4.16	425	186.3	19000	279.5	28500	14.0
HRD20015-R	2.50	255	4.16	425	186.3	19000	279.5	28500	14.9
HRD25015-R									13.5
HRD25019-R	4.11	420	6.86	700	245.2	25000	387.4	39500	22.5
HRD30019-R									21.5
HRD30026-R	5.39	550	8.82	900	313.8	32000	519.8	53000	24.3
HRD30048-R	7.64	780	12.5	1280	475.6	48500	681.8	69500	39.0
HRD40048-R									34.2
HRD45054-R	10.1	1030	16.6	1700	529.6	54000	1029.7	105000	42.0