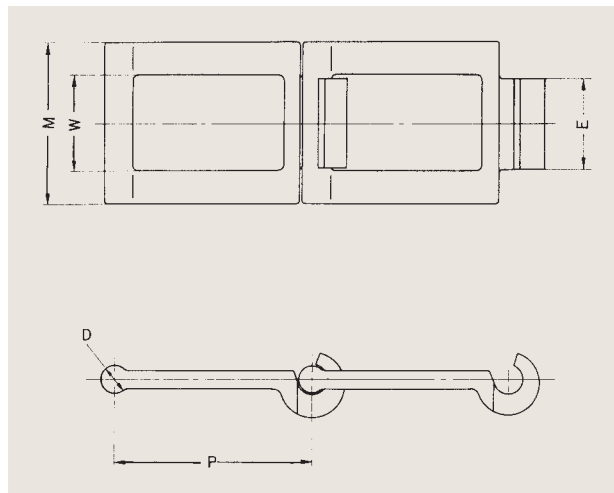


スチールデタッチャブルチェーン

チェーンの取付け・取外しが容易で、構造も簡単なチェーンです。スチール製なので鋳物チェーンよりも高強度です。牧草搬送など農業用機械に使用されます。



チェーン番号	ピッチ P (mm)	寸法 (mm)				平均引張強さ		質量 (kg/m)
		D	E	M	W	(kN)	(kgf)	
55	41.66	6.5	18	37	20	24.5	2500	1.2
57	58.93	8.0	26	48	28	39.2	4000	1.7
78	66.27	10.7	36	66	38	68.6	7000	4.1