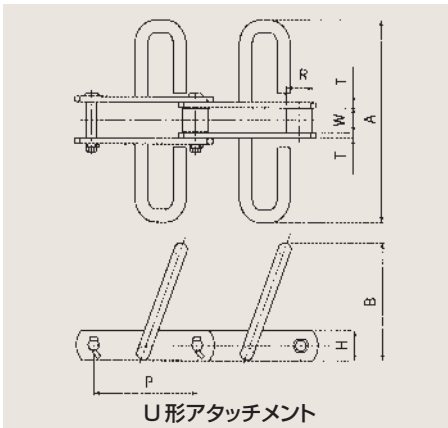


T形アタッチメント



U形アタッチメント



UA形

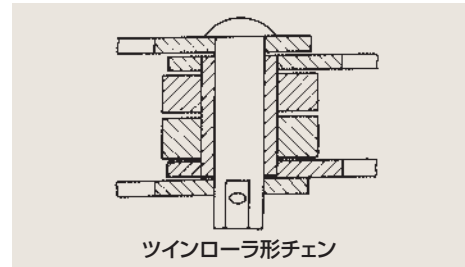
UB形

特殊アタッチメント

UC形

ツインローラ形チェン

原料、ダスト(セメント、化学肥料ダスト)搬送用コンベヤについては摩耗性を考慮し特殊合金鋼を推奨します。また腐食や摩耗が伴う場合はご相談ください。



ツインローラ形チェン

チェン 番号	チェン ピッチ P (mm)	ローラ 外径 R (mm)	内リンク 内幅 W (mm)	リンクプレート		アタッチメント寸法 (mm)			平均引張強さ		質量 (kg/m)	
				高さ H (mm)	厚さ T (mm)	A	B		(kN)	(kgf)	T形	U形
							T形	U形				
HC10107	101.6	25.4	22.6	31.8	4.7	125	28	90	73.5	7500	5.1	9.3
HC10111	101.6	31.8	27.0	38.1	6.3	125	38	90	107.9	11000	8.1	11.3
						150		105			8.9	9.9
						180		120			8.9	14.1
HC15211	152.4	31.8	30.2	38.1	6.3	150	38	105	107.9	11000	8.0	9.0
HC15217	152.4	38.1	37.1	44.5	7.9	150	44	105	186.3	19000	10.8	12.0
						180		120			11.2	16.5
						230		140			13.0	18.6
						290		155			14.2	24.1
HC15222	152.4	44.5	37.1	50.8	9.5	180	50	160	245.2	25000	16.4	20.0
						230		120			16.6	20.5
HC20022	200	44.5	51.4	50.8	9.5	230	50	140	245.2	25000	15.4	19.3
						290		145			16.5	23.6
						340		160			18.9	26.0
						410		280			20.5	34.5
HC25031	250	50.8	57.2	63.5	9.5	340	60	150	304.0	31000	21.4	26.8
						410		280			23.0	32.4
						470		350			27.2	38.0
						570		390			33.0	39.2
HC25049	250	57.2	66.7	76.2	12.7	470	75	240	480.5	49000	39.4	40.9
						570		340			46.5	45.7

注) 1. クリーナ及びカップはご要望により製作します。 2. 特殊アタッチメントも製作できます。