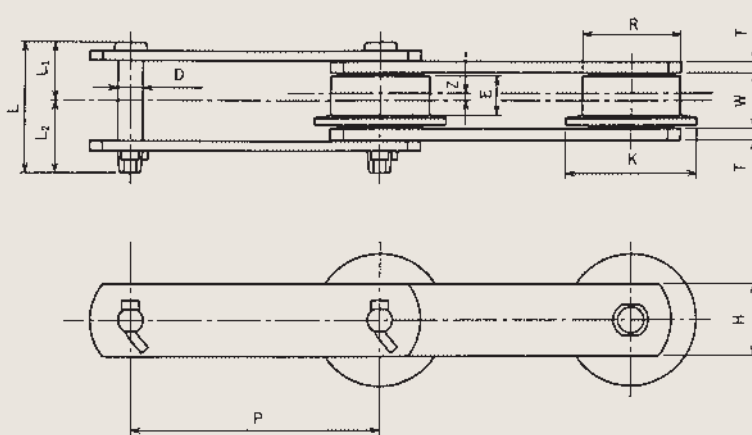


ゴミ焼却処理設備用HW形コンベヤチェン



チェン 番号	ピッチ P (mm)	ローラ				内リンク 内幅 W (mm)	ピン					リンクプレート		平均引張強さ		質量 (kg/m)
		外径 R (mm)	踏面幅 E (mm)	フランジ径 K (mm)	芯違い Z (mm)		径 D (mm)	長さ			高さ H (mm)	厚さ T (mm)	(kN)	(kgf)		
								L (mm)	L1 (mm)	L2 (mm)						
HW10108-F	101.6	44.5	18	55	2.5	27	11.0	65.7	30.6	35.1	28.6	6.3	78.5	8000	7.2	
HW15208-F	152.4	50.8	20	65	3	30.2	11.0	68.0	31.4	36.6	38.1	6.3	78.5	8000	8.0	
FW15011-F	150	50.8	20	65	3	30.2	14.2	72.2	32.8	39.4	38.1	6.3	112.8	11500	8.1	
HW15215-F	152.4	57.2	25	75	3.5	37.1	15.8	87.5	40.0	47.5	44.5	7.9	186.3	19000	12.4	
HW20015-F	200	65	24	85	4	37.1	15.8	87.5	40.0	47.5	44.5	7.9	186.3	19000	12.5	
HW25015-F	250															10.6
HW20019-F	200	80	34	105	5	51.4	18.9	111.3	51.4	59.9	50.8	9.5	245.2	25000	19.8	
HW25019-F	250														17.3	
HW30019-F	300														15.7	
HW30026-F	300	100	38	130	6	57.2	22.1	119.6	55.3	64.3	63.5	9.5	313.8	32000	23.6	