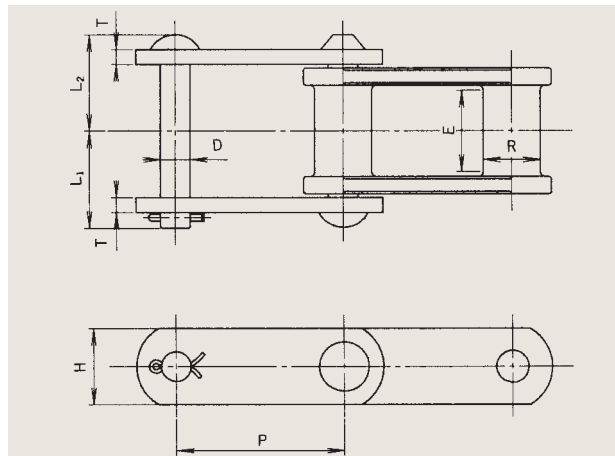
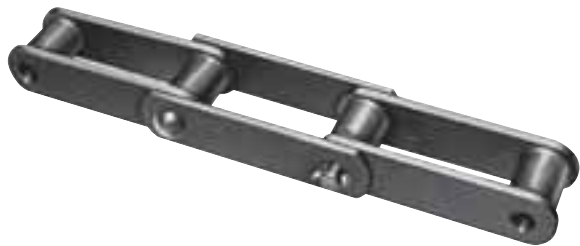


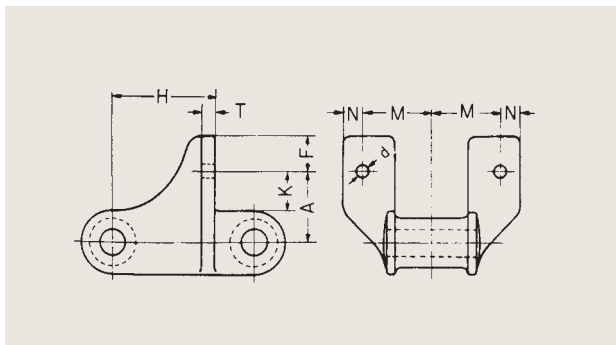
コンビネーションチェン

コンビネーションチェンは、ブロック部分を鋳造品で、リンク部分を鋼材で構成されたチェンで多方面で使用されています。



チェン 番号	ピッチP		寸法(mm)							一連の 個数	平均引張強さ		最大許容張力		質量(kg)	
	(mm)	(in)	L ₁	L ₂	D	R	E	H	T		(kN)	(kgf)	(kN)	(kgf)	1連	1m
C102B	101.60	4.000	57.8	52.2	15.9	25.4	43	38.0	9.5	30	107	10890	17.7	1810	29.1	9.7
C102½	102.62	4.040	59.5	58.5	19.0	35.0	48	44.5	9.5	30	160	16330	24.7	2520	41.4	13.8
C110	152.40	6.000	58.0	54.0	16.0	32.0	48	38.1	9.5	20	107	10890	17.7	1810	27.4	9.13
C111	120.90	4.760	63.0	63.0	19.0	36.0	57	44.5	9.5	26	160	16330	26.4	2700	40.6	13.53
C131	78.11	3.075	47.3	42.8	16.0	32.0	28	38.0	9.5	40	107	10890	14.3	1460	35.1	11.7
C132	153.67	6.050	82.7	77.4	25.4	45.2	67	50.8	12.7	20	222	22680	37.0	3780	66.0	22.0

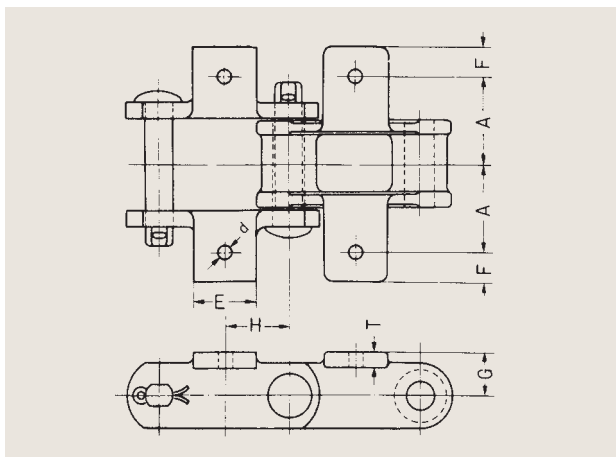
F-2アタッチメント



チェン 番号	寸法(mm)								質量(kg)	
	A	d	F	H	K	M	N	T	1連	1m
C131	42.8	11.0	27.0	54.0	23.8	59.5	18.3	8.0	44.9	14.97

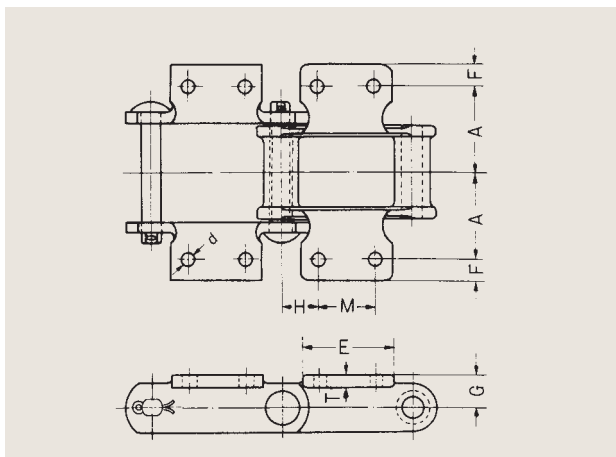
注) 1. ブロックリンクに2ピッチごとにアタッチメントが付いた場合の質量を示します。
2. アタッチメントは内ブロックのみ製作致します。

K-1アタッチメント



チェン 番号	寸法(mm)							質量(kg)	
	A	d	E	F	G	H	T	1連	1m
C131	52.4	11	38.1	17.5	25.4	38.1	9.5	41.98	13.99

K-2アタッチメント



チェン 番号	寸法(mm)								質量(kg)	
	A	d	E	F	G	H	M	T	1連	1m
C102B	67.5	11	71.5	17.0	25.4	28.6	44.5	9.5	40.8	13.6
C102 ¹ / ₂	67.5	13	71.5	15.0	25.4	29.4	44.5	9.5	53.4	17.8
C110	67.5	11	73.0	16.7	25.4	54.0	44.5	9.5	36.4	12.13
C111	79.4	14	89.0	16.0	28.6	31.0	58.7	9.5	55.55	18.52
C131	52.0	14	67.0	14.0	25.0	19.8	38.0	9.5	36.1	12.03
C132	94.3	14	102.0	19.0	31.8	42.1	69.8	12.7	84.7	28.23