

# 水処理装置用チェーン

## HB78・HSS4124ステンレスブシュドチェーン

汚泥かき寄せ機駆動用チェーンとして耐食性に優れたHB78・HSS4124ステンレスブシュドチェーンが多く使用されるようになりました。

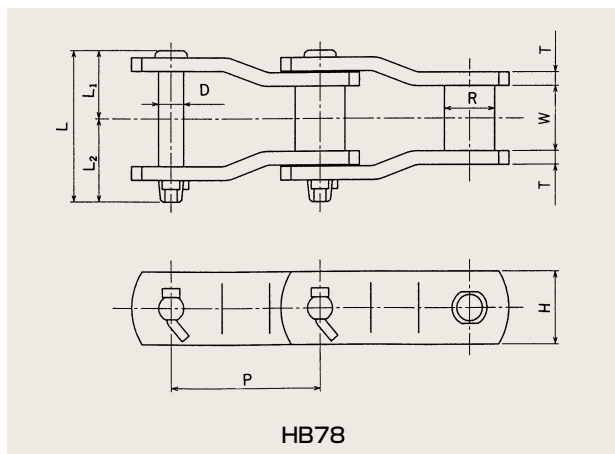
このチェーンは寸法精度が高く、また軽量で十分な引張強さをもち、耐食性・耐摩耗性にも優れています。



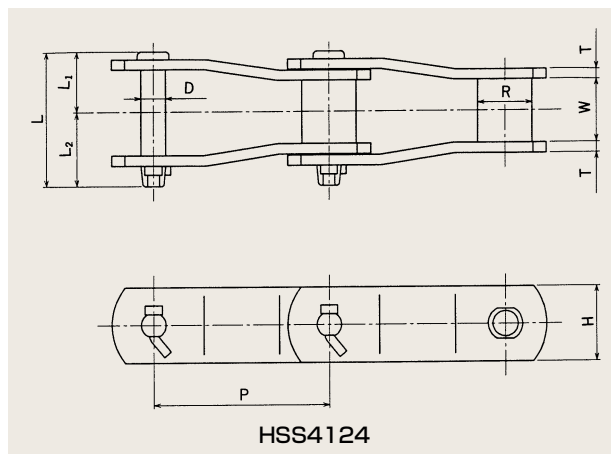
HB78



HSS4124



HB78



HSS4124

チェーン 番号	ピッチ P (mm)	ブシュ径 R (mm)	内リンク 内幅 W (mm)	ピン			リンクプレート		平均引張強さ (平均破断強度)		保証引張強さ (保証破断強度)		質量 (kg/m)	
				径 D (mm)	長さ		高さ H (mm)	厚さ T (mm)	(kN)	(kgf)	(kN)	(kgf)		
					L (mm)	L <sub>1</sub> (mm)								L <sub>2</sub> (mm)
HB78	66.27	22.2	28.6	11.17	66.5	30.1	36.4	31.8	6	108	11000	93	9600	6.0
HSS4124	103.2	43.7	37.0	14.5	78.6	35.8	42.8	44.0	6	186	19000	167	17100	10.5