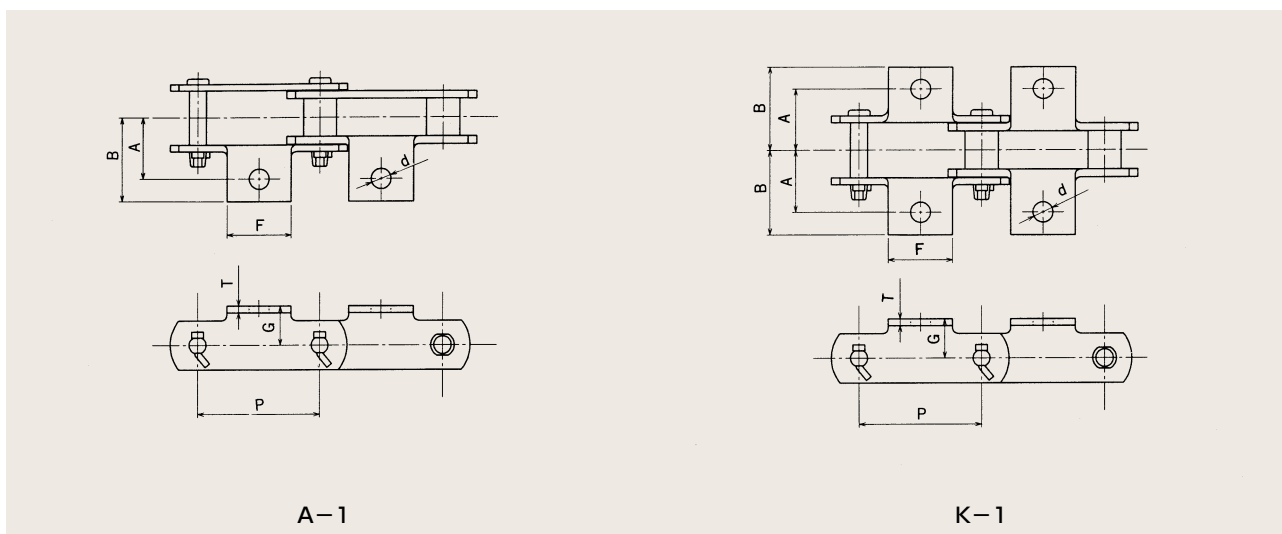


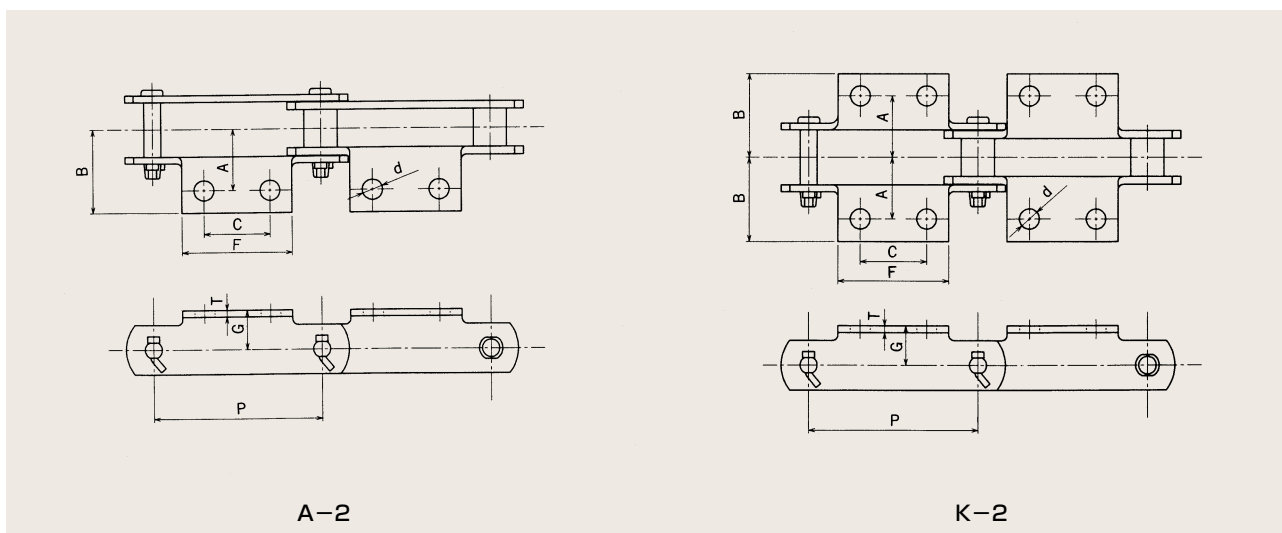
● HB形アタッチメント

■ A-1、K-1アタッチメント



チェン番号	ピッチ P (mm)	寸法(mm)						1個当たりの付加質量(kg)	
		A	B	d	F	G	T	A-1	K-1
HB6608	66.27	45	64	12	35	24	6.3	0.10	0.20
HB7811	78.11	60	78.5	12	45	35	7.9	0.15	0.30

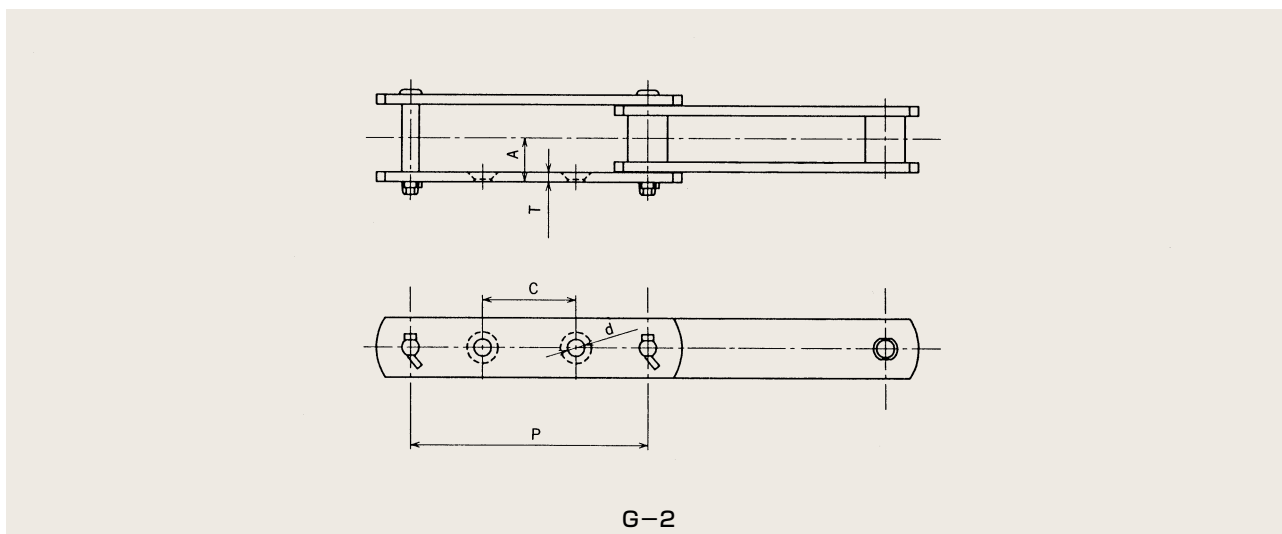
■ A-2、K-2アタッチメント



チェン番号	ピッチ P (mm)	寸法(mm)							1個当たりの付加質量(kg)	
		A	B	C	d	F	G	T	A-2	K-2
HB7811	78.11	60	78.5	30	12.0	65	35	7.9	0.25	0.50
HB10007	100	35	52	40	10.0	65	22	4.8	0.10	0.20
HB10011	100	50	64	40	12.0	70	28	6.3	0.15	0.30
HB15011	150	50	64	60	12.0	90	28	6.3	0.20	0.40

標準形コンベヤチェーン

G-2アタッチメント



チェーン番号	ピッチ P (mm)	寸法(mm)			
		A	d	C	T
HB10007	100	20.5	10.0	40	4.8
HB10011	100	28.1	11.0	35	6.3
HB15011	150	28.1	11.0	60	6.3