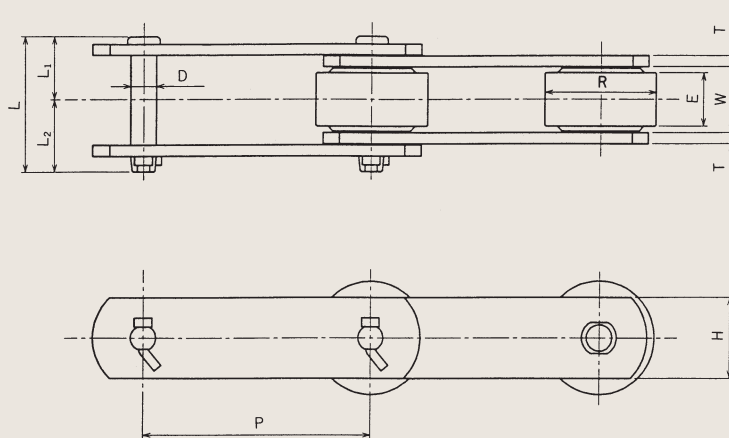


標準形コンベヤチェン (ローラ形)



チェン 番号	チェン ピッチ P (mm)	ローラ		内リンク 内幅 W (mm)	ピン			リンクプレート		平均引張強さ		質量 (kg/m)	
		外径 R (mm)	踏面幅 E (mm)		径 D (mm)	長さ			高さ H (mm)	厚さ T (mm)	(kN)		(kgf)
						L (mm)	L ₁ (mm)	L ₂ (mm)					
HRS03075-R	75	30.0	14.0	16.0	7.9	38.0	16.8	21.2	22.2	3.2	29.4	3000	2.3
HRS03100-R	100												1.9
HRS03150-R	150												1.7
HRS05100-R	100	40.0	19.0	22.0	11.0	53.4	23.9	29.5	31.8	4.7	68.6	7000	4.9
HRS05150-R	150												4.0
HR10105-R	101.6	38.1	19.0	22.6	9.5	53.0	24.2	28.8	25.4	4.7	53.9	5500	4.3
HR10108-R	101.6	44.5	23.0	27.0	11.0	65.7	30.6	35.1	28.6	6.3	78.5	8000	6.7
HR15208-R	152.4	50.8	26.0	30.2		68.0	31.4	36.6	38.1				7.8
HR10011-R	100	50.8	26.7	30.2	14.2	72.2	32.8	39.4	38.1	6.3	112.8	11500	9.8
HR15011-R	150												8.1
HR10113-R	101.6	44.5	27.0	31.6	15.8	81.3	37.3	44.0	38.1	7.9	132.4	13500	10.4
HR15215-R	152.4	57.2	32.0	37.1	15.8	87.5	40.0	47.5	44.5	7.9	186.3	19000	12.1
HR20015-R	200	65.0											11.4
HR25015-R	250	10.3											
HR15219-R	152.4	69.9	32.5	37.1	18.9	97.1	44.3	52.8	50.8	9.5	245.2	25000	17.1
HR20019-R	200	80.0	44.0	51.4		111.3	51.5	59.8					18.8
HR25019-R	250					16.5							
HR30019-R	300					15.0							
HR25026-R	250	100.0	50.0	57.2	22.1	119.6	55.4	64.2	63.5	9.5	313.8	32000	27.1
HR30026-R	300												22.3
HR45026-R	450												18.0
HR30048-R	300	125.0	56.0	66.7	25.2	143.7	67.6	76.1	76.2	12.7	475.6	48500	42.2
HR45048-R	450												30.7
HR60048-R	600												26.9
HR30054-R	300	140.0	65.0	77.0	31.6	169.3	81.6	87.7	76.2	16.0	529.6	54000	52.2
HR45054-R	450												37.5
HR60054-R	600												32.9