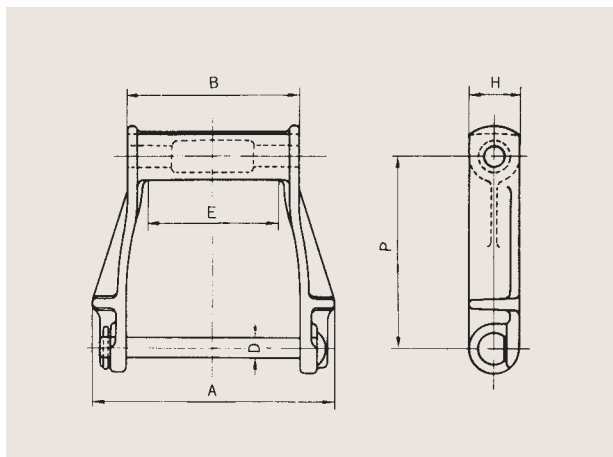


ドラグチェン

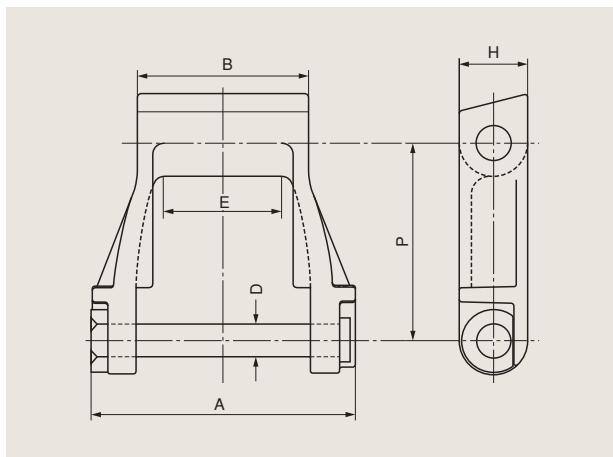
ドラグチェンはチェン自体の重量が重く、チェンの底面を広くし、耐摩耗構造に設計されています。特に強さおよび耐摩耗性を要求される場合は、SD形ドラグチェンをご使用ください。

DC形



チェン番号	ピッチP		寸法(mm)					平均引張強さ		最大許容張力		質量(kg/リンク)
	(mm)	(in)	A	B	D	E	H	(kN)	(kgf)	(kN)	(kgf)	
DC507	127.0	5	187	143	16	113	38	143	14600	18.6	1900	2.05
DC607	152.4	6	190	135	16	105	38	143	14600	18.6	1900	2.16
DC613	152.4	6	314	270	16	240	38	143	14600	18.6	1900	3.31
DC816	203.2	8	422	368	19	330	45	194	19800	28.4	2900	7.20

SD形



チェン番号	ピッチP		寸法(mm)					平均引張強さ		質量(kg/リンク)
	(mm)	(in)	A	B	D	E	H	(kN)	(kgf)	
SD-19特型	152.4	6	204	133	25.4	93	51	509	52,000	5.6
SD-21SK	228.6	9	406	325	32	250	74	323	38,000	17.8