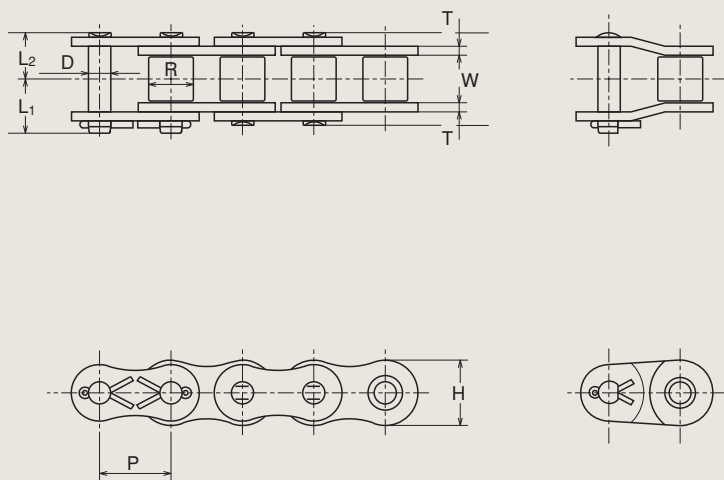


アタッチメント付ステンスローラチェン

アタッチメント付ステンスローラチェンは、ステンスローラチェンに必要なに応じて各種アタッチメントを組み込んだチェーンです。

■ステンスローラチェンの寸法

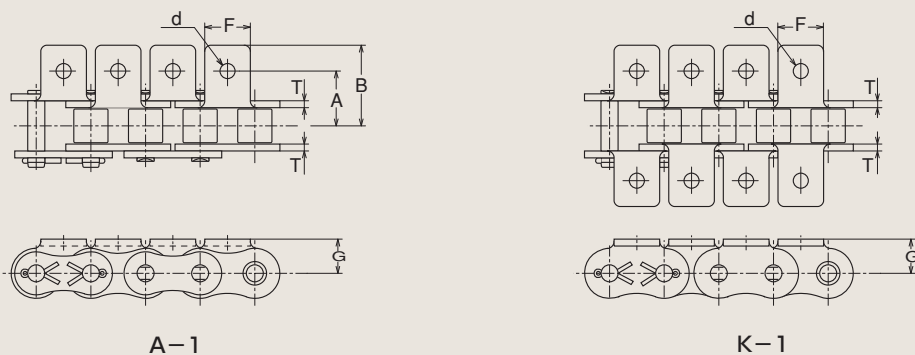


チェーン番号	チェーンピッチ P (mm)	ローラ外径 R (mm)	内リンク内幅 W (mm)	ピン			リンクプレート		最大許容張力		質量 (kg/m)	
				径 D (mm)	長さ L1 (mm)	長さ L2 (mm)	高さ H (mm)	厚さ T (mm)	(kN)	(kgf)	コッター形	リベット形
※35SS	9.525	5.08	4.8	3.58	7.4	6.0	8.9	1.25	0.24	25	—	0.34
40SS	12.70	7.92	7.95	3.96	10.0	8.2	11.6	1.5	0.44	45	—	0.63
50SS	15.875	10.16	9.53	5.08	11.8	10.2	14.5	2.0	0.68	70	—	1.02
60SS	19.05	11.91	12.7	5.95	14.8	12.7	17.4	2.4	1.07	110	—	1.45
80SS	25.40	15.88	15.88	7.93	19.0	16.3	23.4	3.2	1.71	175	2.46	2.42
100SS	31.75	19.05	19.05	9.53	23.4	19.8	29.3	4.0	2.64	270	3.84	3.77
120SS	38.10	22.23	25.4	11.10	28.9	25.1	35.1	4.8	3.82	390	5.68	5.58
140SS	44.45	25.4	25.4	12.70	31.3	27.2	40.9	5.6	4.70	480	7.61	7.50
160SS	50.80	28.58	31.75	14.28	36.6	32.2	46.7	6.4	6.37	650	10.10	9.94

注)・※はブシュドチェーンですので、ローラ外径はブシュ外径で表します。

・120SS以上はご相談ください。

■ A-1・K-1アタッチメント

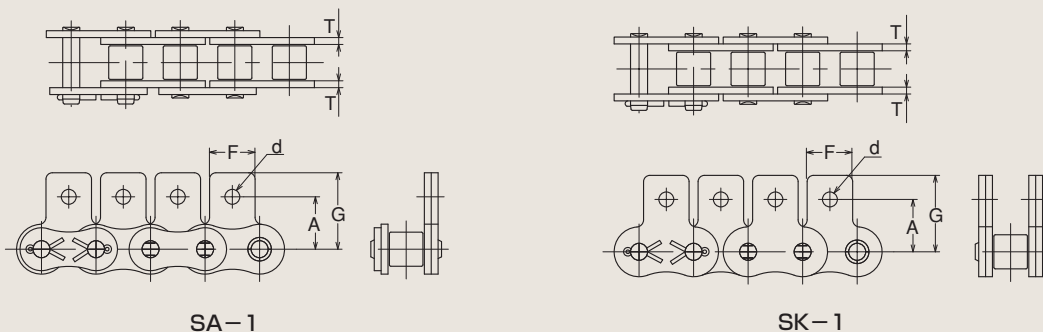


A-1

K-1

チェン番号	寸法(mm)						アタッチメント1個当たりの付加質量(g)	
	A	B	d	F	G	T	A-1	K-1
35SS	9.5	14.5	3.4	7.9	6.4	1.25	0.9	1.8
40SS	12.7	17.5	3.6	9.5	8.0	1.5	1.3	2.6
50SS	15.9	23.5	5.2	12.7	10.3	2.0	3.2	6.4
60SS	19.1	28.2	5.2	15.9	11.9	2.4	5.9	11.8
80SS	25.4	36.0	6.8	19.1	15.9	3.2	13.5	27.0
100SS	31.8	44.5	8.8	25.2	19.8	4.0	19.5	39.0
120SS	38.1	55.0	10.5	28.3	23.0	4.8	31.0	62.0
140SS	44.5	63.5	12.0	34.9	28.6	5.6	65.0	130.0
160SS	50.8	72.8	14.0	38.1	31.8	6.4	88.0	176.0

■ SA-1・SK-1アタッチメント



SA-1

SK-1

チェン番号	寸法(mm)					アタッチメント1個当たりの付加質量(g)	
	A	d	F	G	T	SA-1	SK-1
35SS	9.5	3.4	7.9	14.7	1.25	0.9	1.8
40SS	12.7	3.6	9.5	18.8	1.5	1.3	2.6
50SS	15.9	5.2	12.7	23.0	2.0	3.2	6.4
60SS	18.3	5.2	15.9	26.7	2.4	5.9	11.8
80SS	24.6	6.8	19.1	34.5	3.2	13.5	27.0
100SS	31.8	8.8	25.2	43.0	4.0	19.5	39.0
120SS	36.5	10.5	28.3	51.4	4.8	31.0	62.0
140SS	45.6	12.0	34.9	63.4	5.6	65.0	130.0
160SS	51.2	14.0	38.1	70.4	6.4	88.0	176.0